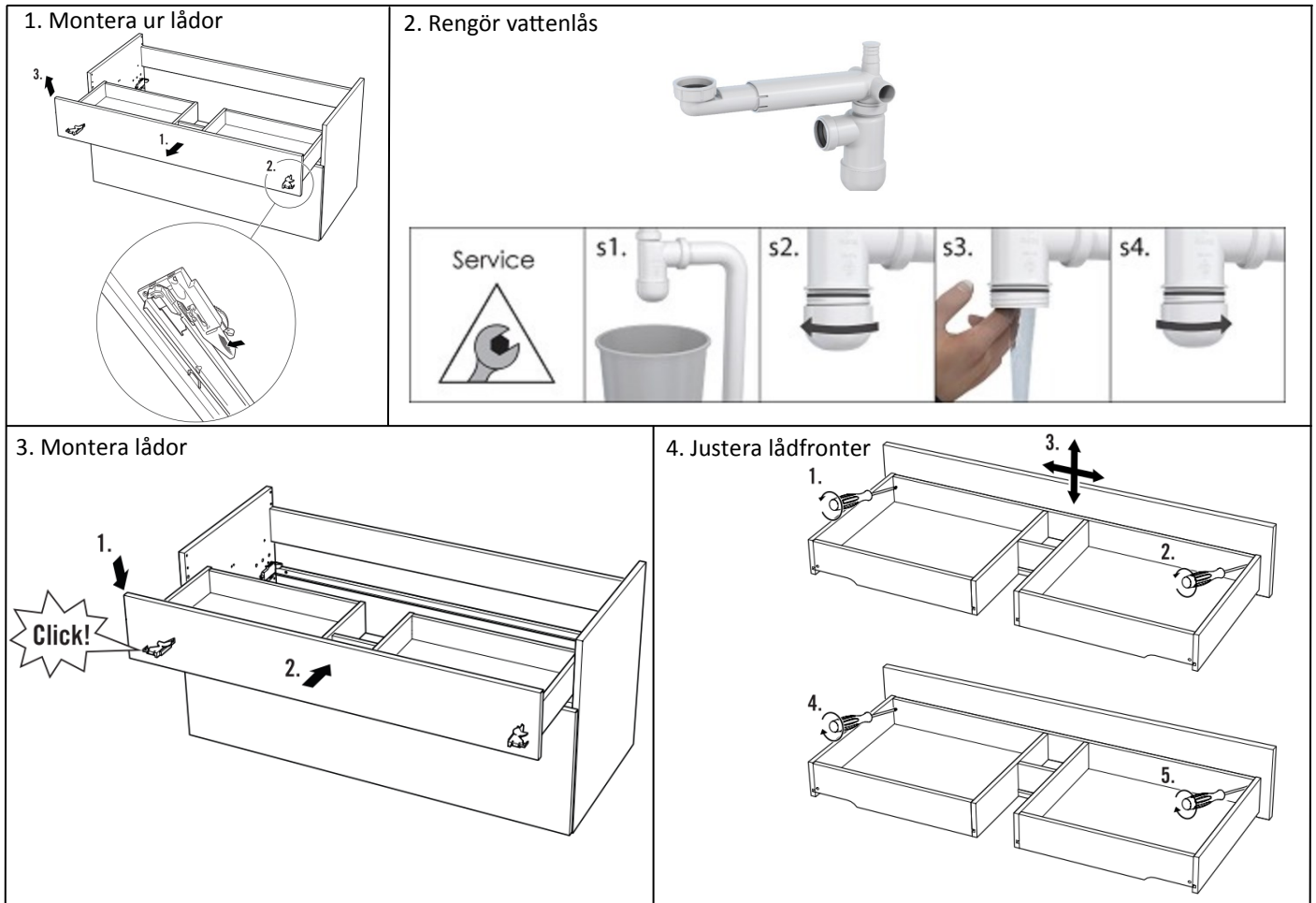


Skötselansvisning

- Rengöring vattenlås
- Justering fronter



SKÖTSELRÅD

PORSLIN OCH TRÄ

Badrumsmöbler från Aspen består i huvudsak av två material: porslin och trä. Porslin är ett naturmaterial av lera, fältspat och kvarts som har blandats och gjutits i former. De slutliga konturerna sätts alltid för hand. Därför blir ytan inte helt slät och kanterna inte spikraka. Det ger tvättstället en känsla av levande hantverk. Våra trämöbler är klarlackade för att träets naturliga färg ska framträda. Trä mognar efter hand och får sin slutliga färg efter ungefär ett år. Naturliga färgskiftningar förekommer alltid. Det är det som ger möblerna dess karaktär.

HUR DU SKÖTER PORSLINS- OCH TRÄYTOR

Porslinstvättställ rengör du med en lätt fuktad trasa och ett mildt rengöringsmedel. Svarta streck kan uppstå när porslinet kommer i kontakt med metallföremål. Du kan ta bort strecken med ett keramiskt suddgummi. Luckor och stommar rengör du, precis som porslinet, med en lätt fuktad trasa och ett mildt rengöringsmedel. Vatten och stänk bör omedelbart torkas bort med en torr trasa.

HUR DU SKÖTER GLAS- OCH METALLYTOR

Till speglar och glasytor använder du glasputsmedel och trasa. Till aluminiumytor använder du en lätt fuktad trasa och en mild diskmedelsblandning (1/8). Kromade ytor rengör du med en lätt fuktad trasa.

GARANTI

Under mer än ett decennium har vi designat och tillverkat möbler för hemmets mest utsatta miljö. Vi vet med säkerhet att möblerna håller vad vi lovar och att de tål att användas varje dag. Därför får du alltid tio års garanti på alla våra möbler.

ÅTERVINNING

Metall och trä avskiljs och återvinns separat.